

INSTRUÇÕES DE USO

IMPLANTE UNIVERSAL II

ATENÇÃO !!!

Produto de Uso Único.

Não utilizar se a embalagem estiver violada ou danificada.
Produto Estéril. Não reesterilizar. Esterilizado por radiação gama.

Fabricado por:

IMPLACIL MATERIAL ODONTOLOGICO LTDA.

Rua Vicente de Carvalho, 182 – Cambuci

CEP 01521-020 – São Paulo – SP - Brasil

Fone: (11) 3341-4083 Fax:(11) 3341-4083

CNPJ: 05.741.680/0001-18

Email: Implacil@terra.com.br

INSTRUÇÕES DE USO

PARABÉNS !

Você acaba de adquirir um produto desenvolvido dentro da mais alta tecnologia disponível no mercado, projetado para proporcionar o máximo de rendimento, qualidade e segurança.

PRODUTO:

Nome técnico: Implantes Dentários (Osseointegravel)

Nome comercial: Implante Universal II

Modelos comerciais: Implante UN II Cilíndrico HI
Implante UN II Cilíndrico HE
Implante UN II Cônico HI
Implante UN II Cônico HE
Implante UN II Cone Morse
Implante UN II Cone Morse AR
Implante UN II Cone Morse CAR

ATENÇÃO !!!

Produto de Uso Único.

Não utilizar se a embalagem estiver violada ou danificada.

Produto Estéril. Não reesterilizar. Esterilizado por radiação gama.

Fabricante:

IMPLACIL MATERIAL ODONTOLÓGICO LTDA.

Rua Vicente de Carvalho, 182 – Cambuci

CEP 01521-020 – São Paulo – SP - Brasil

Fone: (11) 3341-4083 Fax:(11) 3341-4083

CNPJ: 05.741.680/0001-18

Email: Implacil@terra.com.br

Responsável Técnico: Nilton De Bortoli Jr – CRO:32.160

Registro ANVISA nº: 80259860005

ATENÇÃO

Para maior segurança:

- Leia atentamente todas as instruções contidas nesta Instrução de Uso antes de utilizar este produto.
- Certifique-se de que todas as instruções estejam informadas no conteúdo deste manual.

Este Manual foi redigido originalmente no idioma português.

Revisão do Manual: 01

CONTEÚDO:

1 – Descrição detalhada do produto

- 1.1 – Modelo comercial: Implante UN II Cilíndrico HI
 - 1.1.1 – Nome e modelo
 - 1.1.2 – Descrição do produto
 - 1.1.3 – Especificações e características técnicas
- 1.2 – Modelo Comercial: Implante UN II Cilíndrico HE
 - 1.2.1 – Nome e modelo
 - 1.2.2 – Descrição do produto
 - 1.2.3 – Especificações e características técnicas
- 1.3 – Modelo Comercial: Implante UN II Cônico HI
 - 1.3.1 – Nome e modelo
 - 1.3.2 – Descrição do produto
 - 1.3.3 – Especificações e características técnicas
- 1.4 – Modelo Comercial: Implante UN II Cônico HE
 - 1.4.1 – Nome e modelo
 - 1.4.2 – Descrição do produto
 - 1.4.3 – Especificações e características técnicas
- 1.5 – Modelo Comercial: Implante UN II Cone Morse
 - 1.5.1 – Nome e modelo
 - 1.5.2 – Descrição do produto
 - 1.5.3 – Especificações e características técnicas
- 1.6 – Modelo Comercial: Implante UN II Cone Morse AR
 - 1.5.1 – Nome e modelo
 - 1.5.2 – Descrição do produto
 - 1.5.3 – Especificações e características técnicas
- 1.7 – Modelo Comercial: Implante UN II Cone Morse CAR
 - 1.5.1 – Nome e modelo
 - 1.5.2 – Descrição do produto
 - 1.5.3 – Especificações e características técnicas
- 1.8 – Princípio físico e fundamentos da tecnologia do produto, aplicados para seu funcionamento e sua ação
- 1.9 – Partes e Acessórios acompanhantes
- 1.10 – Opcionais, Materiais de Consumo e Materiais de Apoio
- 1.11 – Simbologia

2 - Instruções para uso do produto

3 - Condições especiais de transporte, armazenamento, acondicionamento do produto

4 - Advertências e/ou precauções a serem adotadas

5 – Desempenho sobre requisitos essenciais de segurança, eficácia do produto médico e eventuais efeitos secundários indesejáveis

- 5.1 – Indicação, finalidade ou uso a que se destina o produto
- 5.2 – Efeitos secundários ou colaterais indesejáveis e contra-indicações
- 5.3 – Segurança e eficácia do produto

6 – Instalação ou conexão à outros produtos

7 – Preocupações em caso de descarte do produto

8 – Termo de Garantia

9 – Termo de responsabilidade

1 – Identificação

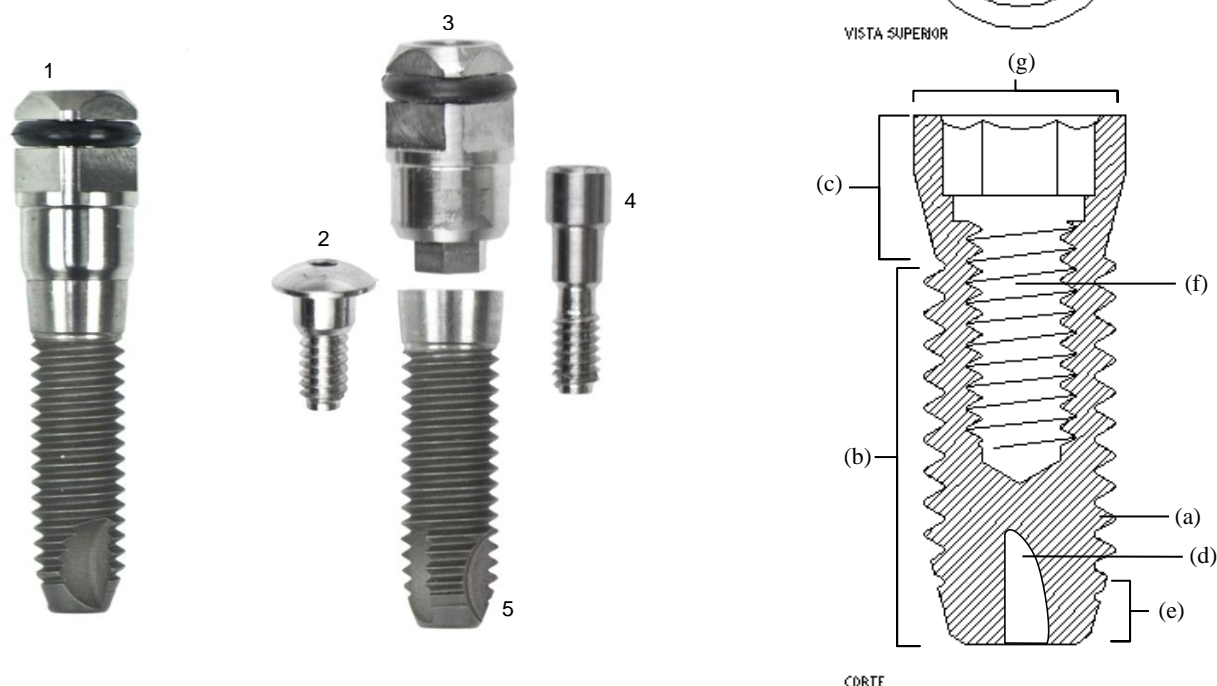
1.1 – Modelo Comercial: Implante UN II Cilíndrico HI

1.1.1 - Nome e modelo

Nome técnico: Implantes Dentários (Osseointegrável)

Nome comercial: Implante Universal II

Modelo Comercial: Implante UN II Cilíndrico HI



Legendas: 1) Implante montado. 2) Tapa implante.
3) Montador. 4) Parafuso do montador. 5) Implante

1.1.2 – Descrição do Produto:

O IMPLANTE UN II Cilíndrico HI é constituído de corpo cilíndrico com roscas (a) que auxiliam sua instalação e ancoragem no leito ósseo em todo o seu comprimento. O corpo do implante (b) é tratado mecanicamente (jateamento), processo que aumenta a sua superfície de contato e facilita a ancoragem aumentando a superfície de osseointegração, mantendo somente na região do pescoço (c) um acabamento de baixa rugosidade do titânio para melhorar a sua aderência ao tecido ósseo. O implante possui três fresadas no ápice (d), distribuídas de maneira uniforme (120°) de modo a facilitar a sua inserção. Sua plataforma de assentamento (g) possui os seguintes diâmetros: 3,50mm que corresponde ao implante de 3,30mm; 4,00mm que corresponde ao implante de 3,75mm e 4,30mm; 5,00mm que corresponde ao implante de 4,75mm. É produzido com pescoço pouco divergente e ápice cônico auto-rosqueante (e). A conexão interna hexagonal faz desse sistema um dos mais simples de se manipular. No eixo longitudinal da parte superior do implante existe uma rosca central (f) que permite a fixação do componente protético por um parafuso. É produzido a partir do torneamento de barras de titânio comercialmente puro, atendendo a norma ASTM F-67; e ASTM F136.

1.1.3 Especificações e Características Técnicas:

O IMPLANTE UNIVERSAL II vem acondicionado dentro de uma cápsula que é inserida dentro de um blister selado com Tyvek. O blister é colocado dentro de uma caixa de papel acartonado. É oferecido nos diâmetros 3,30mm; 3,75mm; 4,30mm e 4,75mm; e nos comprimentos 5mm, 6mm, 7mm, 8mm, 9mm, 10mm, 11mm, 12mm, 13mm, 14mm, 15mm, 16mm, 17mm e 18mm.

1.3 – Modelo Comercial: Implante UN II Cônico HI

1.3.1 - Nome e modelo

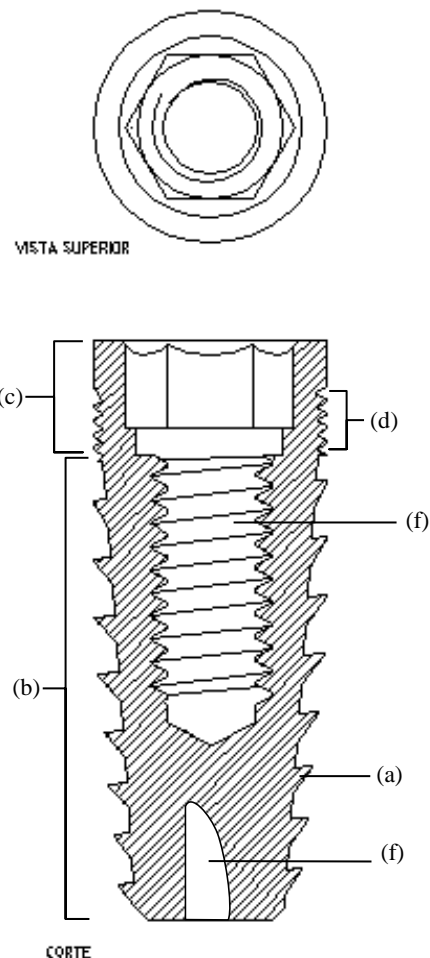
Nome técnico: Implantes Dentários (Osseointegrável)

Nome comercial: Implante Universal II

Modelo comercial: Implante UN II Cônico HI



Legendas: 1) Implante montado. 2) Tapa implante. 3) Montador. 4) Parafuso do montador. 5) Implante



1.3.2 – Descrição do Produto:

O IMPLANTE UN II Cônico HI é constituído de corpo em formato cônico com roscas (a) em todo seu comprimento que auxiliam sua instalação e ancoragem no leito ósseo. O corpo do implante (b) é tratado mecanicamente (jateamento), processo que aumenta a sua superfície de contato e facilita a ancoragem aumentando a superfície de osseointegração, mantendo somente na região do pescoço (c) um acabamento de baixa rugosidade do titânio para melhorar a sua aderência ao tecido ósseo. Na parte superior, este implante possui micro-espiras (d), que melhoram a distribuição na cortical óssea. O implante possui ainda três fresadas no ápice (e), distribuídas de maneira uniforme (120°) de modo a facilitar a sua inserção. É produzido com pescoço pouco divergente. A conexão interna hexagonal faz desse sistema um dos mais simples de se manipular. No eixo longitudinal da parte superior do implante existe uma rosca central (f) que permite a fixação do componente protético por um parafuso. O design deste implante favorece a distribuição de carga, sendo indicado principalmente para utilização em osso de baixa densidade ou mesmo para carga imediata. É produzido a partir do torneamento de barras de titânio comercialmente puro, atendendo as normas ASTM F-67; e ASTM F136.

1.3.3 Especificações e Características Técnicas:

O IMPLANTE UNIVERSAL II vem acondicionado dentro de uma cápsula que é inserida dentro de um blister selado com Tyvek. O blister é colocado dentro de uma caixa de papel acartonado. É oferecido nos diâmetros 3,50mm; 4,00mm e 5,0mm; e nos comprimentos 5mm, 6mm, 7mm, 8mm, 9mm, 10mm, 11mm, 12mm, 13mm, 14mm, 15mm, 16mm, 17mm e 18mm.

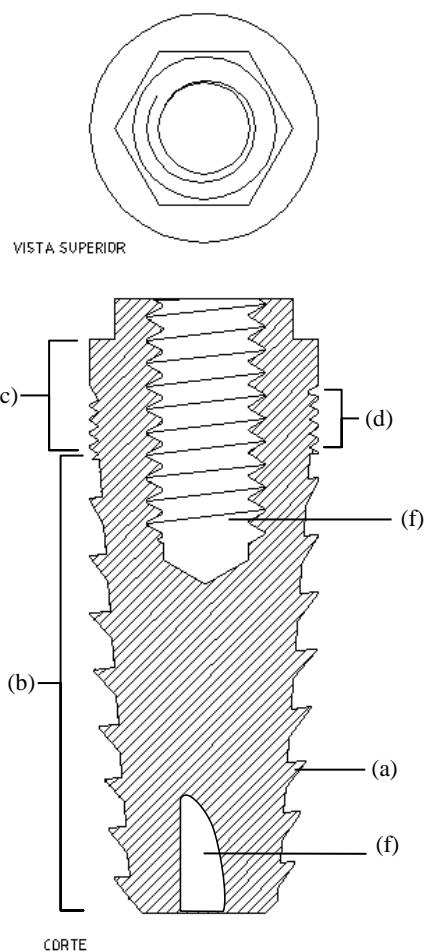
1.4 – Implante UN II Cônico HE

1.4.1 - Nome e modelo

Nome técnico: Implantes Dentários (Osseointegrável)

Nome comercial: Implante Universal II

Modelo comercial: Implante UN II Cônico HE



Legendas: 1) Implante montado. 2) Tapa implante.
3) Montador. 4) Parafuso do montador. 5) Implante

1.4.2 – Descrição do Produto:

O IMPLANTE UN II Cônico HE – Hexágono Externo - é constituído de corpo em formato cônico com rosca (a) em todo o seu comprimento que auxiliam sua instalação e ancoragem no leito ósseo. O corpo do implante (b) é tratado mecanicamente (jateamento), processo que aumenta a sua superfície de contato e facilita a ancoragem aumentando a superfície de osseointegração, mantendo somente na região do pescoço (c) um acabamento de baixa rugosidade do titânio para melhorar a sua aderência ao tecido ósseo. Ainda na parte superior, este implante possui micro-espiras (d), que melhoram a distribuição na cortical óssea. O implante possui ainda três fresadas no ápice (e), distribuídas de maneira uniforme (120°) de modo a facilitar a sua inserção. É produzido com pescoço pouco divergente. A conexão externa hexagonal é um encaixe protético consagrado, usado no mundo todo a mais de 40 anos. No eixo longitudinal da parte superior do implante existe uma rosca central (f) que permite a fixação do componente protético por um parafuso. O design deste implante favorece a distribuição de carga, sendo indicado principalmente para utilização em osso de baixa densidade ou mesmo para carga imediata. É produzido a partir do torneamento de barras de titânio comercialmente puro, atendendo as normas ASTM F-67; e ASTM F136. É oferecido nos diâmetros 3,50mm; 4,00mm e 5,0mm; e nos comprimentos 5mm, 6mm, 7mm, 8mm, 9mm, 10mm, 11mm, 12mm, 13mm, 14mm, 15mm, 16mm, 17mm e 18mm. Pode ser oferecido com montador. O IMPLANTE UN II Cônico HE combina a eficiência do encaixe protético hexagonal externo, consagrado mundialmente, com a praticidade proporcionada pelo design cônico.

1.4.3 Especificações e Características Técnicas:

O IMPLANTE UNIVERSAL II vem acondicionado dentro de uma cápsula que é inserida dentro de um blister selado com Tyvek. O blister é colocado dentro de uma caixa de papel acartonado. É oferecido nos diâmetros 3,50mm; 4,00mm e 5,0mm; e nos comprimentos 5mm, 6mm, 7mm, 8mm, 9mm, 10mm, 11mm, 12mm, 13mm, 14mm, 15mm, 16mm, 17mm e 18mm.

1.5 – Implante UN II Cone Morse

1.5.1 - Nome e modelo

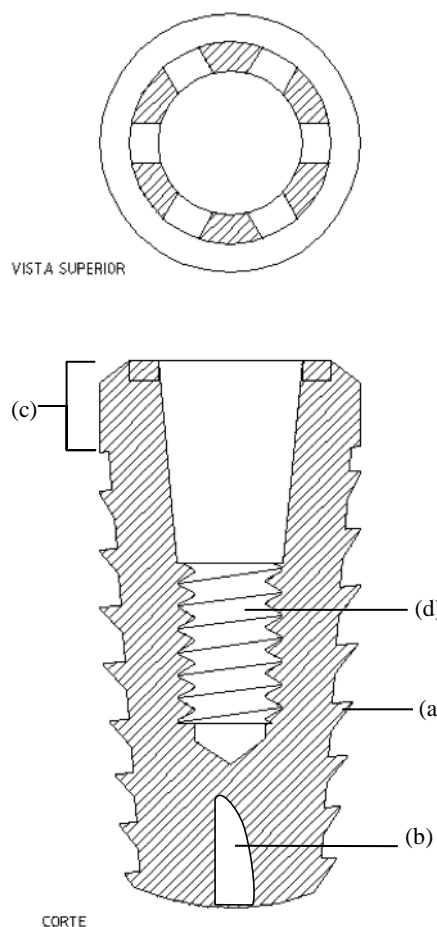
Nome técnico: Implantes Dentários (Osseointegrável)

Nome comercial: Implante Universal II

Modelo comercial: Implante UN II Cone Morse



Legendas: 1) Implante montado. 2) Tapa implante.
3) Montador. 4) Parafuso do montador. 5) Implante



1.5.2 – Descrição do Produto:

O IMPLANTE UN II CONE MORSE é constituído de corpo em formato cônico com rosca (a) que auxiliam sua instalação e ancoragem no leito ósseo em todo o seu comprimento. O corpo do implante é tratado mecanicamente (jateamento), processo que aumenta a sua superfície de contato e facilita a ancoragem aumentando a superfície de osseointegração. Este tratamento de superfície é feito em todo o implante, uma vez que este é indicado para instalação de 1 a 2mm abaixo da crista óssea. O implante possui ainda três fresadas no ápice (b), distribuídas de maneira uniforme (120°) de modo a facilitar a sua inserção. É produzido com pescoço (c) pouco divergente. A conexão Cone Morse deste implante favorece sua utilização para elementos unitários. No eixo longitudinal da parte superior do implante existe uma rosca central (d) que permite a fixação do componente protético por um parafuso. O design deste implante favorece a distribuição de carga, sendo indicado principalmente para utilização em osso de baixa densidade. É produzido a partir do torneamento de barras de titânio comercialmente puro, atendendo as normas ASTM F-67; e ASTM F136. É oferecido nos diâmetros 3,50mm; 4,00mm, 4,5mm e 5,0mm; e nos comprimentos 5mm, 6mm, 7mm, 8mm, 9mm, 10mm, 11mm, 12mm, 13mm, 14mm, 15mm, 16mm, 17mm e 18mm.

1.5.3 Especificações e Características Técnicas:

O IMPLANTE UNIVERSAL II vem acondicionado dentro de uma cápsula que é inserida dentro de um blister selado com Tyvek. O blister é colocado dentro de uma caixa de papel acartonado. É oferecido nos diâmetros 3,50mm; 4,00mm, 4,5mm e 5,0mm; e nos comprimentos 5mm, 6mm, 7mm, 8mm, 9mm, 10mm, 11mm, 12mm, 13mm, 14mm, 15mm, 16mm, 17mm e 18mm.

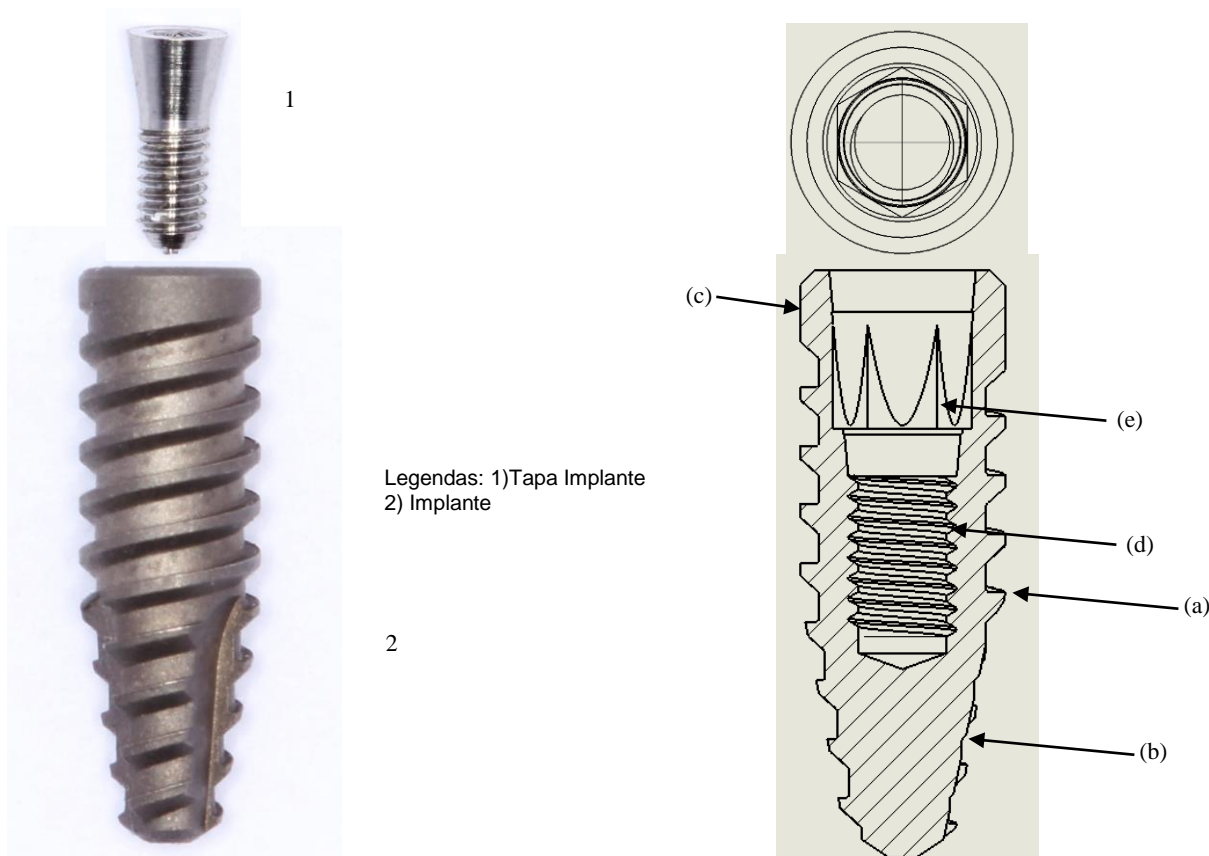
1.6 – Implante UN II Cone Morse

1.6.1 - Nome e modelo

Nome técnico: Implantes Dentários (Osseointegrável)

Nome comercial: Implante Universal II

Modelo comercial: Implante UN II Cone Morse AR



1.6.2 – Descrição do Produto:

O IMPLANTE UN II CONE MORSE é constituído de corpo em formato cônico com roscas (a) que auxiliam sua instalação e ancoragem no leito ósseo em todo o seu comprimento. O corpo do implante é tratado mecanicamente (jateamento), processo que aumenta a sua superfície de contato e facilita a ancoragem aumentando a superfície de osseointegração. Este tratamento de superfície é feito em todo o implante, uma vez que este é indicado para instalação de 1 a 2mm abaixo da crista óssea. O implante possui ainda três fresadas no ápice (b), distribuídas de maneira uniforme (120°) de modo a facilitar a sua inserção. É produzido com pescoço (c) pouco divergente. A conexão Cone Morse deste implante favorece sua utilização para elementos unitários. Possui um hexágono (e) de 2,00mm interno utilizado tanto para a inserção como indexador para os elementos protéticos. No eixo longitudinal da parte superior do implante existe uma rosca central (d) que permite a fixação do componente protético por um parafuso. O design deste implante favorece a distribuição de carga, sendo indicado principalmente para utilização em osso de baixa densidade. É produzido a partir do torneamento de barras de titânio comercialmente puro, atendendo as normas ASTM F-67; e ASTM F136. É oferecido nos diâmetros 3,50mm; 4,00mm, 4,5mm e 5,0mm; e nos comprimentos 5mm, 6mm, 7mm, 8mm, 9mm, 10mm, 11mm, 12mm, 13mm, 14mm, 15mm, 16mm, 17mm e 18mm.

1.6.3 Especificações e Características Técnicas:

O IMPLANTE UNIVERSAL II vem acondicionado dentro de uma cápsula que é inserida dentro de um blister selado com Tyvek. O blister é colocado dentro de uma caixa de papel acartonado. É oferecido nos diâmetros 3,50mm; 4,00mm, 4,5mm e 5,0mm; e nos comprimentos 5mm, 6mm, 7mm, 8mm, 9mm, 10mm, 11mm, 12mm, 13mm, 14mm, 15mm, 16mm, 17mm e 18mm.

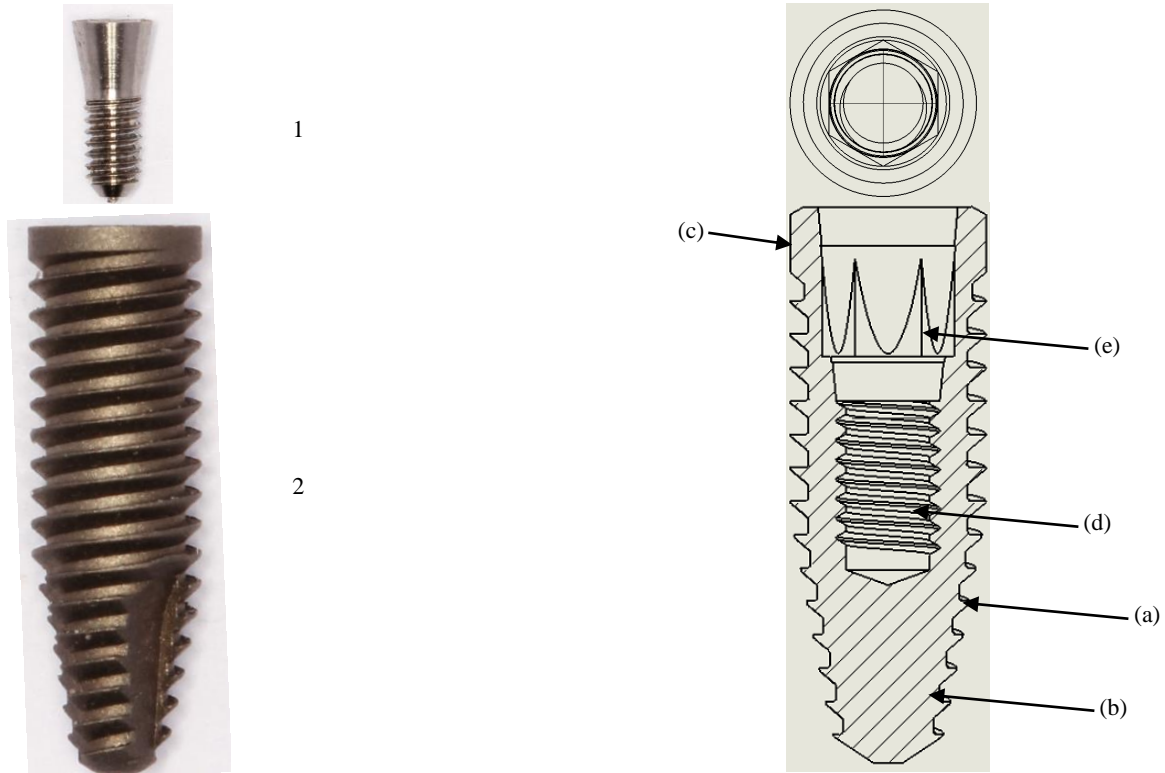
1.7 – Implante UN II Cone Morse

1.7.1 - Nome e modelo

Nome técnico: Implantes Dentários (Osseointegrável)

Nome comercial: Implante Universal II

Modelo comercial: Implante UN II Cone Morse CAR



Legendas: 1) Tampa implante. 2) Implante

1.7.2 – Descrição do Produto:

O IMPLANTE UN II CONE MORSE é constituído de corpo em formato cilíndrico com roscas (a) que auxiliam sua instalação e ancoragem no leito ósseo em todo o seu comprimento. O corpo do implante é tratado mecanicamente (jateamento), processo que aumenta a sua superfície de contato e facilita a ancoragem aumentando a superfície de osseointegração. Este tratamento de superfície é feito em todo o implante, uma vez que este é indicado para instalação de 1 a 2mm abaixo da crista óssea. O implante possui ainda três fresadas no ápice (b), distribuídas de maneira uniforme (120°) de modo a facilitar a sua inserção. É produzido com pescoço (c) pouco divergente. A conexão Cone Morse deste implante favorece sua utilização para elementos unitários. Possui um hexágono (e) de 2,00mm interno utilizado tanto para a inserção como indexador para os elementos protéticos. No eixo longitudinal da parte superior do implante existe uma rosca central (d) que permite a fixação do componente protético por um parafuso. O design deste implante favorece a distribuição de carga, sendo indicado principalmente para utilização em osso de baixa densidade. É produzido a partir do torneamento de barras de titânio comercialmente puro, atendendo as normas ASTM F-67; e ASTM F136. É oferecido nos diâmetros 3,50mm; 4,00mm, 4,5mm e 5,0mm; e nos comprimentos 5mm, 6mm, 7mm, 8mm, 9mm, 10mm, 11mm, 12mm, 13mm, 14mm, 15mm, 16mm, 17mm e 18mm.

1.7.3 Especificações e Características Técnicas:

O IMPLANTE UNIVERSAL II vem acondicionado dentro de uma cápsula que é inserida dentro de um blister selado com Tyvek. O blister é colocado dentro de uma caixa de papel acartonado. É oferecido nos diâmetros 3,50mm; 4,00mm, 4,5mm e 5,0mm; e nos comprimentos 5mm, 6mm, 7mm, 8mm, 9mm, 10mm, 11mm, 12mm, 13mm, 14mm, 15mm, 16mm, 17mm e 18mm.

1.8 - Princípio Físico e fundamentos da tecnologia do produto, aplicados para seu funcionamento e sua ação:

O princípio de funcionamento do implante dentário está na biocompatibilidade do material em que é produzido, o que permite a sua integração óssea (maxilar e mandibular), exercendo a função da raiz do dente perdido. A rosca é projetada para distribuir convenientemente a carga mastigatória. A porosidade da superfície exerce retenção óssea, que se distribui homogeneamente na área superficial e atua também na micro distribuição da carga mastigatória. Os recessos apicais atuam após ósseointegração como retenções mecânicas.

O implante é introduzido no osso através de um processo cirúrgico intra-oral, fixado por travamento em osso tipo I, II, III ou IV. Os implantes IMPLACIL foram projetados para restaurações unitárias, múltiplas, totais e também para o sistema de Carga Imediata.

1.9 - Partes e acessórios acompanhantes:

O produto é embalado individualmente

Cada embalagem é composta de:

- um implante
- um tapa implante
- um montador
- um parafuso para o montador

1.10 – Opcionais, materiais de consumo e materiais de apoio

Opcionais: Não aplicável

Materiais de consumo: não aplicável

Materiais de apoio: Instruções de Uso

Itens de fabricação para uso exclusivo nos produtos da empresa:

Todas as partes descritas nesta Instrução de Uso são de uso exclusivo no produto IMPLANTE UNIVERSAL II.

Atenção: O uso de qualquer parte, acessório ou material não especificado ou previsto nestas Instruções de Uso é de inteira responsabilidade do usuário.

1.11 – Simbologia



Método de esterilização por radiação



Não voltar a esterilizar



Não reutilizar



Não utilizar se a embalagem estiver danificada



Consultar instruções de utilização



Data de fabricação



Prazo de validade

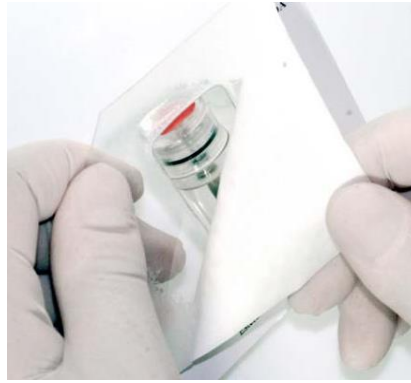


Lote nº

2 - Instruções para uso do produto



a) Abra a embalagem exterior. Verifique se o blister encontra-se perfeitamente selado. Rejeite o produto, caso a embalagem se encontre danificada.



b) Inicie a seqüência das fresas para que seja feita a cavidade onde será inserido o implante. Abra o blister somente no momento da inserção do implante.



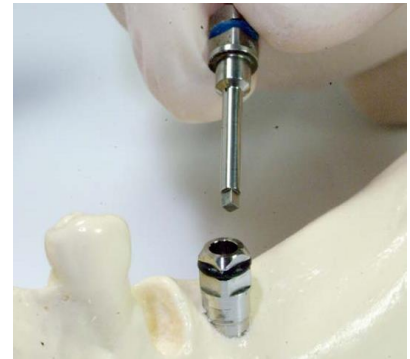
c) Retire a cápsula de dentro do blister e abra cuidadosamente. Não jogue fora a tampa, pois o tampa implante está dentro dela.



d) Retire o implante de dentro da cápsula com o auxílio da chave.



e) Insira o implante na cavidade recém perfurada. Velocidade máxima de inserção de 20RPM. Caso seja feita de forma manual o torque máximo a ser utilizado é de 60N.mm.



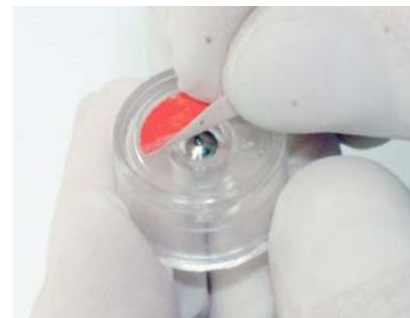
f) Depois de inserido, retirar o montador utilizando chave hexagonal de 1,17mm.



g) Montador sendo retirado.



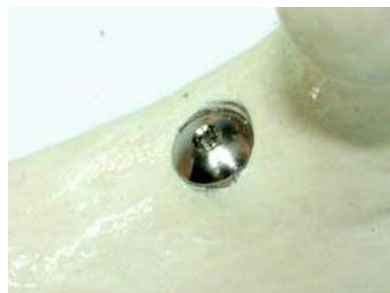
h) Implante instalado.



i) Retire o tampa implante da tampa da cápsula.



j) Vedar com o tampa implante.



k) Instalação completa.

3 - Condições especiais de transporte, armazenamento e acondicionamento do produto:

Armazenamento: Manter em local protegido de chuva e sol direto, e em sua embalagem original.

Transporte: Ao transportar proteja a embalagem da chuva direta.

Acondicionamento: Manter em local protegido de chuva e sol direto.

ATENÇÃO !!!

Produto de Uso Único.

Não utilizar se a embalagem estiver violada ou danificada.
Produto Estéril. Não reesterilizar. Esterilizado por radiação gama.

4 - Advertências e/ou precauções a serem adotadas

Para o uso seguro e eficaz dos implantes da **Implacil®**, sugerimos enfaticamente que ocorra um treinamento específico, uma vez que as técnicas cirúrgicas necessárias para a colocação desses implantes dentários são procedimentos altamente especializados e complexos. A utilização de uma técnica imprópria poderá levar ao fracasso do implante e/ou perda do osso de suporte ou outros efeitos adversos.

Uma triagem rigorosa dos candidatos a implantes deverá ser realizada, incluindo a idade e a presença de hábitos parafuncionais.

A inspeção visual e as radiografias periapicais são essenciais para a determinação dos acidentes anatômicos, das condições de oclusão, do estado periodontal e da adequação do osso.

A radiografia cefalométrica lateral, as tomografias

- Não esterilize, nem use uma segunda vez!

- Não utilize uma embalagem aberta ou danificada.

- O limiar crítico (relação temperatura/tempo) para a necrose do tecido ósseo é a temperatura de 47°C aplicada durante um minuto. A uma temperatura de 50°C durante mais de um minuto, é alcançado o piso crítico de não-regeneração óssea periimplantar.

- A utilização de brocas cortantes, de diâmetro progressivo, com velocidade apropriada (1500 a 2000 RPM/min), associada a uma irrigação abundante, permite evitar a elevação térmica excessiva.

5 – Desempenho sobre requisitos essenciais de segurança e eficácia do produto médico, e eventuais efeitos secundários indesejáveis

5.1 - Indicação, finalidade ou uso a que se destina o produto

Indicação: Pacientes que necessitam de reabilitação oral total ou parcial.

Finalidade: Exercer a função da raiz do dente perdido

5.2 - Efeitos secundários ou colaterais indesejáveis e contra-indicações

A cirurgia de instalação do implante deve ser realizada somente por profissionais que possuam capacitação técnica adequada, por se tratar de uma técnica cirúrgica altamente especializada e complexa.

Pode ocorrer perda excessiva do osso ou fratura do implante quando este é carregado além da sua capacidade funcional. Condições fisiológicas e anatômicas podem prejudicar o desempenho dos implantes dentários. Isso deve ser levado em consideração quando forem colocados implantes dentários em pacientes nas seguintes condições: osso de baixa qualidade; higiene oral de baixa qualidade; condições médicas como doenças sangüíneas ou condições hormonais incontroláveis; doenças metabólicas ou sistêmicas que afetem a cicatrização óssea ou de feridas, como diabetes descontrolada e distúrbios de coagulação; tratamentos quimio ou radioterápicos; problemas de oclusão ou articulação não tratáveis; casos de altura ou largura óssea insuficiente; abuso de cigarro e álcool.

Os eventos adversos em potencial associados com o uso de implante dental podem incluir: não integração; perda de integração; deiscência necessitando enxerto ósseo; perfuração do sinus maxilar, borda inferior, face lingual ou canal alveolar inferior; infecção apresentada por: abscesso, fistula, supuração, inflamação ou radiolucência; dor persistente, entorpecimento, parestesia; perda excessiva do osso necessitando de intervenção; e fratura do implante.

5.3 - Segurança e eficácia do produto:

O Implante Universal II é totalmente seguro, desde que as regras de segurança sejam seguidas em todos os procedimentos realizados. O produto foi desenvolvido com material de uso médico, não tóxico, fabricado em titânio ASTM F-67. Quando mantido (armazenado) e conservado conforme mencionado no item 2 desta Instrução de Uso, o produto não perderá ou alterará sua característica física e dimensional. O produto encontra-se estéril e apropriado para uso por até 2 anos contados da data de esterilização.

6 – Instalação ou Conexão à Outros Produtos

O IMPLANTE UNIVERSAL II, para ser implantado necessita ser conectado a uma chave própria após estar integrado recebe a conexão de componentes protéticos para que seja feita a restauração oral do paciente.

Atenção: O uso de qualquer parte, acessório ou material não especificado ou previsto nestas Instruções de Uso é de inteira responsabilidade do usuário.

7 – Precauções em Caso de Descarte

Para evitar contaminação ambiental ou uso indevido do IMPLANTE UNIVERSAL II, quando o mesmo for inutilizado, esta deve ser descartado em local apropriado, ou seja, em local para materiais potencialmente contaminados.

8 – Termo de Garantia

1. A IMPLACIL MATERIAL ODONTOLOGICO LTDA. assegura, ao proprietário deste produto, garantia contra qualquer defeito de material ou de fabricação que nele se apresentar no prazo de 365 dias, contados da data de aquisição pelo primeiro adquirente.

9 – Termo de Responsabilidade

A empresa IMPLACIL MATERIAL ODONTOLOGICO LTDA., representada por seu responsável técnico Nilton De Bortoli Junior e por sua representante legal Adriana Abreu De Bortoli, abaixo assinados, assumem a responsabilidade técnica e legal pelo produto e que todas as informações prestadas referente ao produto IMPLANTE UNIVERSAL II, contidas nestas Instruções de Uso, são verdadeiras.

São Paulo, 26 de Maio de 2017.

Nilton De Bortoli Junior
Responsável técnico

Adriana Abreu De Bortoli
Responsável Legal