

INSTRUÇÕES DE USO

Pilar Protético UNII Cone Morse AR

ATENÇÃO !!!

Não utilizar se a embalagem estiver violada ou danificada.

Produto Não Estéril.

Produto de Uso Único.

Proibido Reprocessar.

Fabricante recomenda o uso único.

Fabricado por:

IMPLACIL DE BORTOLI MATERIAL ODONTOLOGICO LTDA.

Rua Vicente de Carvalho, 178-182 – Cambuci

CEP 01521-020 – São Paulo – SP - Brasil

Fone: (5511) 3341-4083 Fax: (5511) 3341-4083

CNPJ: 05.741.680/0001-18

Email: Implacil@implacil.com.br

INSTRUÇÕES DE USO

PARABÉNS !

Você acaba de adquirir um produto desenvolvido dentro da mais alta tecnologia disponível no mercado, projetado para proporcionar o máximo de rendimento, qualidade e segurança.

PRODUTO:

Nome técnico: Pilar Protético

Nome Comercial: Pilar Protético UNII Cone Morse AR

ATENÇÃO !!!

Não utilizar se a embalagem estiver violada ou danificada.

Produto Não Estéil.

Produto de Uso Único.

Proibido Reprocessar.

Fabricante recomenda o uso único.

Fabricante:

IMPLACIL DE BORTOLI MATERIAL ODONTOLÓGICO LTDA.

Rua Vicente de Carvalho, 178-182 – Cambuci

CEP 01521-020 – São Paulo – SP - Brasil

Fone: (5511) 3341-4083 Fax: (5511) 3341-4083

CNPJ: 05.741.680/0001-18

Email: Implacil@implacil.com.br

Responsável Técnico: Nilton De Bortoli Jr – CRO: 32.160

Registro ANVISA nº: 80259860030

ATENÇÃO

Para maior segurança:

- a) Leia atentamente todas as instruções contidas nesta Instrução de Uso antes de utilizar este produto.
- b) Certifique-se de que todas as instruções estejam informadas no conteúdo deste manual.

Este Manual foi redigido originalmente no idioma português.

Revisão do Manual: 01

CONTEÚDO:**1. Identificação****1.1 Modelos Comerciais “Munhão UN II Cone Morse AR”**

- A) Descrição do produto
- B) Partes e acessórios acompanhantes
- C) Especificações e características técnicas

1.2 Modelos Comerciais “Munhão Angulado UN II Cone Morse AR”

- A) Descrição do produto
- B) Partes e acessórios acompanhantes
- C) Especificações e características técnicas

1.3 Modelos Comerciais “Mini Cônico UN II Cone Morse AR”

- A) Descrição do produto
- B) Partes e acessórios acompanhantes
- C) Especificações e características técnicas

1.4 Modelos Comerciais “Mini Cônico Angulado UN II Cone Morse AR”

- A) Descrição do produto
- B) Partes e acessórios acompanhantes
- C) Especificações e características técnicas

1.5 Modelos Comerciais “Cone Estético UN II Cone Morse AR”

- A) Descrição do produto
- B) Partes e acessórios acompanhantes
- C) Especificações e características técnicas

1.6 Modelos Comerciais “Pilar Base T UNII Cone Morse AR”

- A) Descrição do produto
- B) Partes e acessórios acompanhantes
- C) Especificações e características técnicas

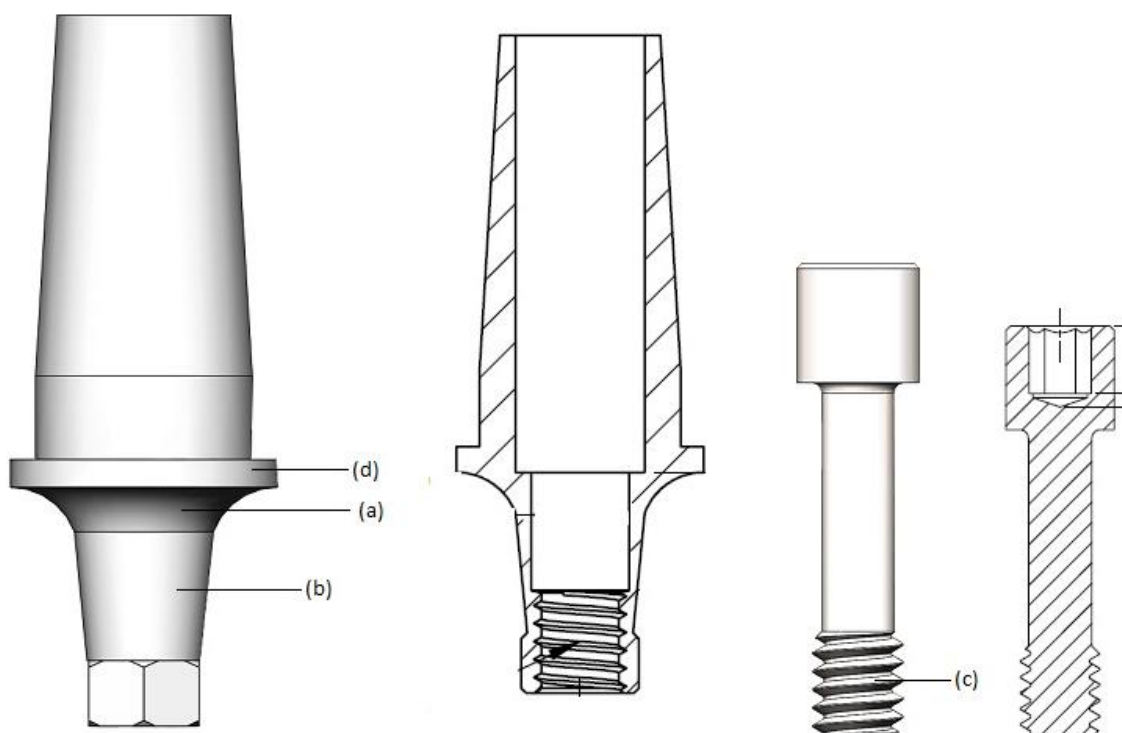
2. Princípio físico e fundamentos da tecnologia do produto, aplicados para seu funcionamento e sua ação**3. Opcionais, matérias de consumo e materiais de apoio****4. Condições especiais de transporte, armazenamento, acondicionamento do produto****5. Instruções para uso do produto****6. Advertências e/ou precauções a serem adotadas****7. Indicação, finalidade ou uso a que se destina o produto****8. Efeitos secundários ou colaterais indesejáveis e contra-indicações****9. Segurança e eficácia do produto****10. Instalação ou conexão à outros produtos****11. Preocupações em caso de descarte do produto****12. Simbologia****13. Termo de Garantia****14. Termo de Responsabilidade**

1 – Identificação

1.1 – Modelo Comercial “Munhão UN II Cone Morse AR”

A) Descrição

O Pilar Munhão UN II Cone Morse AR da Implacil De Bortoli é constituído por um pilar reto, fabricado em titânio comercialmente puro, conforme norma ASTM-F67 e um parafuso de fixação, fabricado em liga de titânio ASTM-F136. Os pilares são de uso único e têm altura de cinta de 0,8mm, 1,5mm, 2,5mm, 3,5mm, 4,5mm ou 5,5mm (a). Possui encaixe do tipo Cone Morse, com angulação de 11° (b), em sua base inferior, com a função de adaptar-se ao tipo de implante e tornar-se anti-rotacional. Possuem um parafuso com rosca de M1.8 (c) para travar a prótese na posição adequada. Seus diâmetros de 3,5mm e 4,5mm (d) são compatíveis com todos os diâmetros de implantes de tipo Cone Morse comercializados. É utilizado na confecção final de elemento de prótese cimentada, especialmente para restaurações unitárias.



B) Partes e acessórios acompanhantes

O produto é embalado individualmente

Cada embalagem é composta de:

- um pilar protético
- um parafuso de fixação

C) Especificações e características técnicas

Torque de colocação: 25N.cm

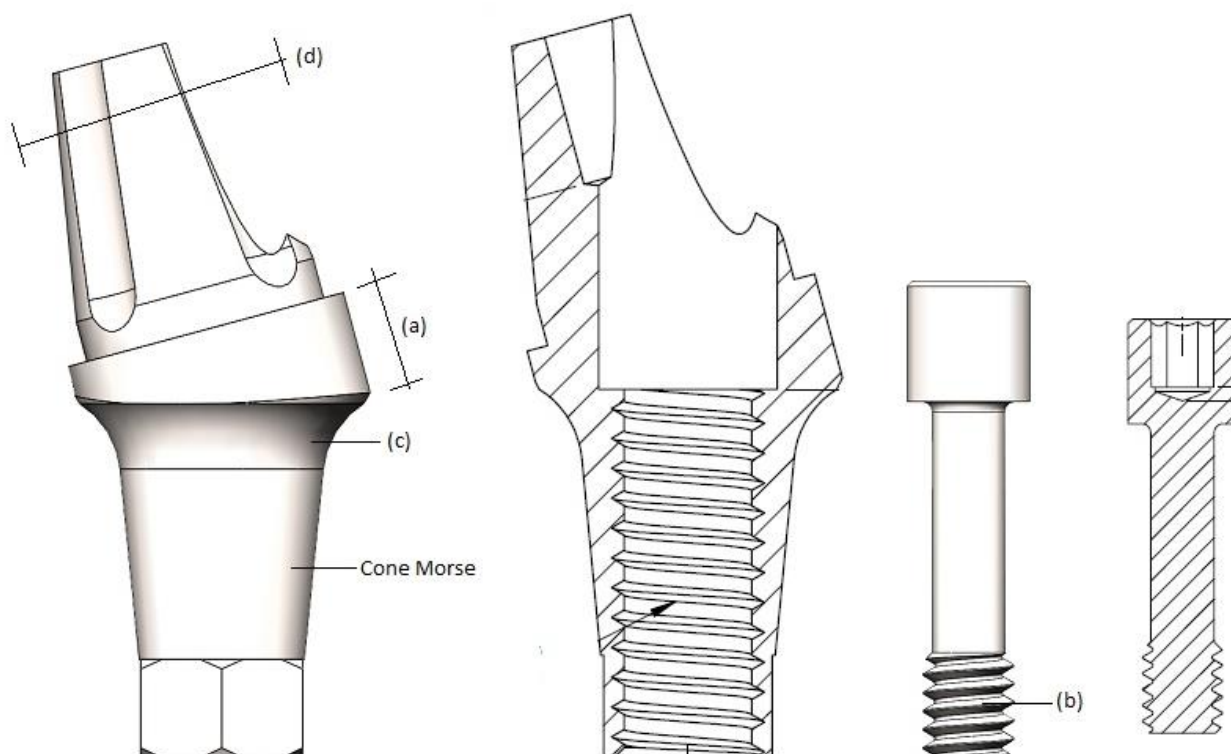
Dimensões	Ø maximo (mm)	Altura da cinta (mm)
Munhão UN II Cone Morse AR	3,50; 4,50	0,8; 1,5; 2,5; 3,5; 4,5; 5,5

Matéria-Prima: Como matéria prima para o Pilar Munhão UN II Cone Morse AR é utilizado Titânio comercialmente puro ASTM F-67 e para o parafuso de fixação é utilizado Liga de Titânio ASTM F136.

1.2 - Modelos comerciais “Munhão Angulado UN II Cone Morse AR”

A) Descrição

O Pilar Munhão Angulado UN II Cone Morse AR da Implacil De Bortoli é constituído por um pilar com angulação de 15° ou 25° (a) e um parafuso de fixação com rosca de M1.8 (b) para travar a prótese na posição adequada, fabricados em liga de titânio ASTM-F136. Os pilares são de uso único e têm altura total de 11,5mm e cintas que variam de 0,8mm, 1,5mm; 2,5mm; e 3,5mm (c). Possui Cone Morse em sua base inferior, com a função de adaptar-se ao implante e tornar-se anti-rotacional. Seus diâmetros são: 3,5mm e 4,5mm (d). É utilizado na confecção final de elemento de prótese cimentada, unitária ou múltipla, onde haja necessidade de correção da angulação.



B) Partes e acessórios acompanhantes

O produto é embalado individualmente

Cada embalagem é composta de:

- um pilar protético
- um parafuso de fixação

C) Especificações e características técnicas

Torque de colocação: 20N.cm.

Dimensões

	Angulação (°)	Ø da base (mm)	Altura da cinta (mm)
Munhão Angulado UN II Cone Morse AR	15; 25.	3,5; 4,5.	08; 1,5; 2,5; 3,5.

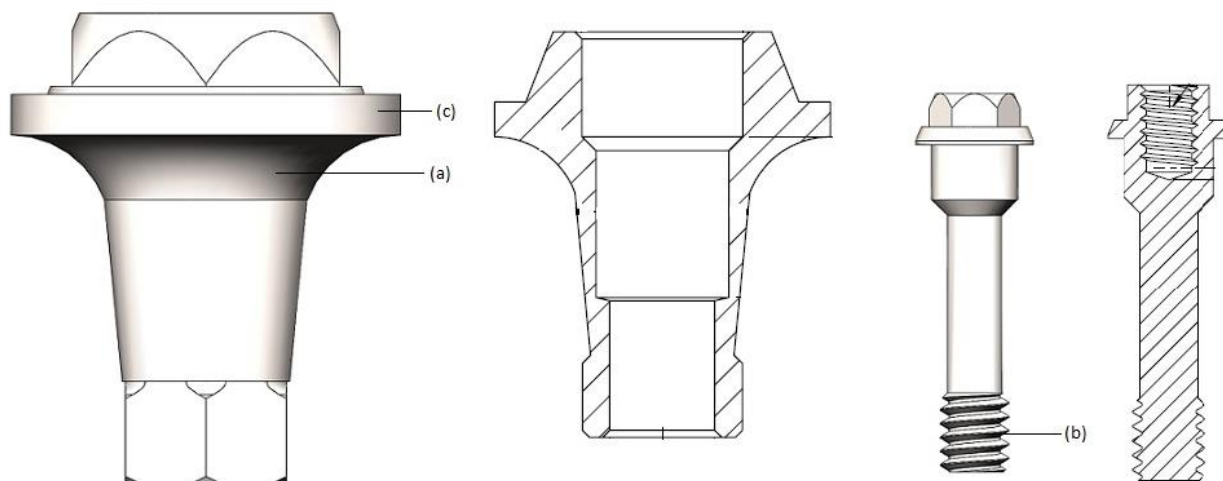
Matéria-Prima:

Como matéria prima para o Pilar Cônico Estético Angulado UN II e para o parafuso de fixação é utilizado Liga de Titânio ASTM F136.

1.3 - Modelos comerciais “Mini Cônico UNII Cone Morse AR”

A) Descrição

O Pilar Mini Cônico UNII Cone Morse AR da Implacil De Bortoli é constituído por um pilar cônico reto, fabricado em titânio comercialmente puro, conforme norma ASTM-F67 e um parafuso de fixação, fabricado em liga de titânio ASTM-F136. Apresentados com altura de cinta 0,8mm; 1,5mm; 2,5mm; 3,5mm; 4,5mm e 5,5mm (a). Os pilares são de uso único. Em sua base inferior possui cone morse, com a função de adaptar-se ao implante cone morse e tornar-se anti-rotacional. Possuem um parafuso com rosca de M1.8 (b) para travar a prótese na posição adequada. Seus diâmetros são de 3,5mm e 4,8mm (c). É utilizado na confecção final do elemento de prótese parafusada, unitária ou múltipla, especialmente em zona estética, em casos com espaço interoclusal limitado.



B) Partes e acessórios acompanhantes

O produto é embalado individualmente

Cada embalagem é composta de:

- um pilar protético
- um parafuso de fixação

C) Especificações e características técnicas

Torque de colocação: 20N.cm

Dimensões

	Ø da base (mm)	Altura da cinta (mm)
Mini Cônico UN II Cone Morse AR	3,5; 4,8.	0,8; 1,5; 2,5; 3,5; 4,5 e 5,5.

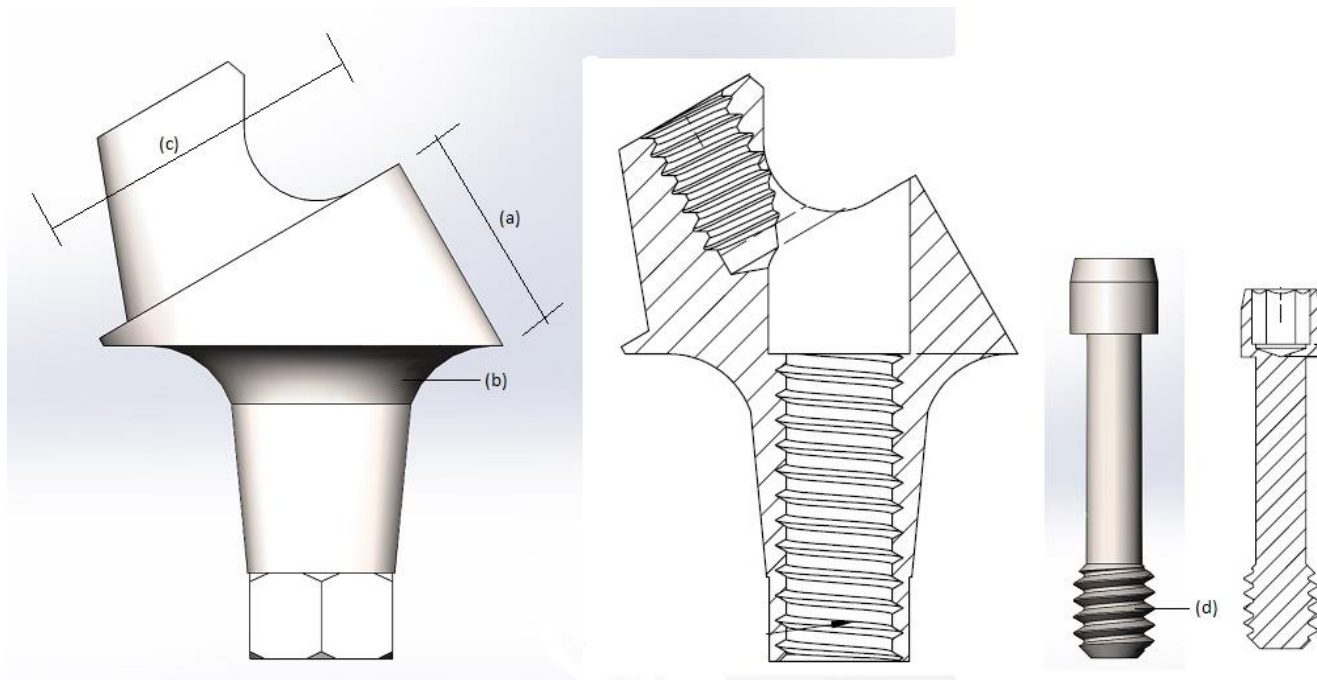
Matéria-Prima:

Como matéria prima para o Pilar Mini Cônico UNII Cone Morse AR é utilizado Titânio comercialmente puro ASTM F-67 e para o parafuso de fixação é utilizado Liga de Titânio ASTM F136.

1.4 - Modelos comerciais “Mini Cônico Angulado UN II Cone Morse AR”

A) Descrição

O Pilar Mini Cônico Angulado UNII Cone Morse AR da Implacil De Bortoli é constituído por um pilar cônico com angulação de 17° ou 30° (a) e um parafuso de fixação, fabricado em liga de titânio ASTM-F136. Os pilares são de uso único e têm cintas que variam de 0,8mm, 1,5mm; 2,5mm; 3,5mm (b). Possui cone Morse em sua base inferior, com a função de adaptar-se ao implante e tornar-se anti-rotacional. Seus diâmetros são de 3,5mm e 4,8 mm de diâmetro (c). Possui um parafuso com rosca de M1.8 (d) para travar a prótese na posição adequada. É utilizado na confecção final de elemento de prótese parafusada, unitária ou múltipla, onde haja necessidade de correção da angulação.



B) Partes e acessórios acompanhantes

O produto é embalado individualmente

Cada embalagem é composta de:

- um pilar protético
- um parafuso de fixação

C) Especificações e características técnicas

Torque de colocação: 20N.cm

Dimensões

	Angulação (°)	Ø da base (mm)	Altura da cinta (mm)
Mini Cônico Angulado UN II Cone Morse AR	17; 30.	3,5; 4,8.	08; 1,5; 2,5; 3,5.

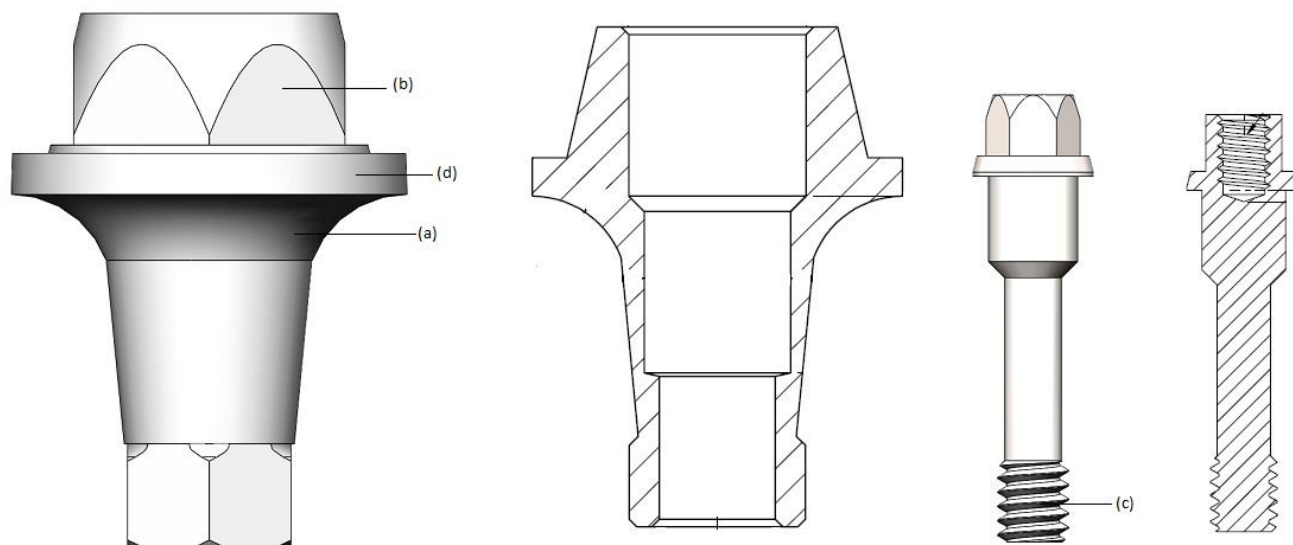
Matéria-Prima:

Como matéria prima para o Pilar Mini Cônico Angulado UNII Cone Morse AR e para o parafuso de fixação é utilizado Liga de Titânio ASTM F-136.

1.5 – Modelo Comercial “Cone Estético UN II Cone Morse AR”

A) Descrição

O Pilar Cônico Estético UN II Cone Morse AR da Implacil De Bortoli é constituído por um pilar cônico reto, fabricado em titânio comercialmente puro, conforme norma ASTM-F67 e um parafuso de fixação, fabricados em liga de titânio ASTM-F136. Os pilares são de uso único, apresentados com alturas de cinta de 0,8mm; 1,5mm; 2,5mm; 3,5mm; 4,5mm e 5,5mm (a). Em sua base superior possui um hexágono de 3,3mm (b). Em sua base inferior possui cone morse, com a função de adaptar-se para o tipo de implante e tornar-se anti-rotacional. Possuem um parafuso com rosca de M1.8 (c) para travar a prótese na posição adequada. Seus diâmetros são relativos às plataformas de assentamento dos implantes comercializados: 3,5mm e 4,8mm (d). É utilizado na confecção final de elemento de prótese parafusada múltipla, especialmente em zona estética.



B) Partes e acessórios acompanhantes

O produto é embalado individualmente
Cada embalagem é composta de:

- um pilar protético
- um parafuso de fixação

C) Especificações e características técnicas

Torque de colocação: 20N.cm

Dimensões

	Ø maximo (mm)	Altura da cinta (mm)
Cone Estético UN II Cone Morse AR	3,5; 4,8.	0,8; 1,5; 2,5; 3,5; 4,5; 5,5

Matéria-Prima:

Como matéria prima para o Pilar Cone Estético UN II Cone Morse AR é utilizado Titânio comercialmente puro ASTM F-67 e para o parafuso de fixação é utilizado Liga de Titânio ASTM F136.

1.6 – Modelo Comercial “Pilar Base T UN II Cone Morse AR”

A) Descrição

Os Pilares Base T UNII Cone Morse AR da Implacil são constituídos por um pilar cilíndrico reto, fabricado em titânio comercialmente puro grau 4, conforme norma ASTM-F67. Os pilares são de uso único e são utilizados para referenciar o processo de escaneamento, para produção da prótese sobre implante.

Em sua base inferior possui um encaixe interno ou externo, com a função de adaptar-se ao tipo de implante a ser utilizado. Seus diâmetros são relativos às plataformas de assentamento dos implantes comercializados. É utilizado na confecção de elemento protético unitário, fixado com um parafuso de fixação fabricado em liga de titânio ASTM-F136.



Pilar Base T UN II Cone Morse

AR Ø 4.5



Pilar Base T UN II Cone Morse

AR Ø 3.5



Parafuso de Fixação Para

Pilar Base T UNII CM AR

B) Partes e acessórios acompanhantes

O produto é embalado individualmente

Cada embalagem é composta de:

- um pilar protético
- um parafuso de fixação

C) Especificações e características técnicas

Torque de colocação: 25N.cm

Dimensões

	Ø máximo (mm)	Altura da cinta (mm)
Pilar Base T UN II Cone Morse AR	3,5; 4,5.	0,8; 1,5; 2,5; 3,5

Matéria-Prima:

Como matéria prima para o Pilar Cone Estético UN II Cone Morse AR é utilizado Titânio comercialmente puro ASTM F-67 e para o parafuso de fixação é utilizado Liga de Titânio ASTM F136.

2. Princípio físico e fundamentos da tecnologia do produto, aplicados para seu funcionamento e sua ação:

Os Pilares Protéticos UNII Cone Morse AR são componentes mecânicos que funcionam como elo de ligação entre o implante e a prótese dentária, oferecendo sustentação a esta, podendo efetuar correções de altura e angulação entre o implante e o dente. São fixados ao implante através de um parafuso. Os elementos protéticos podem ser fixados nos pilares de forma cimentada ou parafusada, cabendo ao profissional decidir pelo melhor método a ser utilizado.

3. Opcionais, materiais de consumo e materiais de apoio

Opcionais: Não aplicável

Materiais de consumo: Não aplicável

Materiais de apoio: Instruções de Uso

Itens de fabricação para uso exclusivo nos produtos da empresa:

Todas as partes descritas nesta Instrução de Uso são de uso exclusivo no produto Pilar Protético UNII Cone Morse AR.

Atenção: O uso de qualquer parte, acessório ou material não especificado ou previsto nestas Instruções de Uso é de inteira responsabilidade do usuário.

4. Condições especiais de transporte, armazenamento e acondicionamento do produto:

Conservar em temperatura ambiente, em local fresco, ao abrigo da luz e calor. Evite exposição ao calor e a umidade excessiva. Não exercer excesso de carga sobre a embalagem para evitar o comprometimento das vedações que garantem a esterilidade do produto.

Os Pilares Protéticos Implacil De Bortoli devem ser transportados em local limpo, seco e em temperatura ambiente. O transporte deve ser feito de modo adequado, para evitar queda e danos em sua embalagem original e choques mecânicos que possam danificar o produto.

ATENÇÃO !!!

Não utilizar se a embalagem estiver violada ou danificada.

Produto Não Estéril.

Produto de Uso Único.

Fabricante recomenda o uso único.

5. Instruções para uso do produto

- Os Pilares Protéticos UNII Cone Morse AR da Implacil De Bortoli vem acondicionados dentro de um sache de alumínio e uma embalagem secundária.
- Verifique se a embalagem se encontra em perfeitas condições. Rejeite o produto, caso a embalagem se encontre danificada.
- Abra a embalagem exterior. Retire o sache da embalagem e verifique se o mesmo encontra-se perfeitamente lacrado.
- Retire o pilar de dentro do sache.
- O Pilar encontra-se previamente higienizado em sala classificada. Caso deseje higienizar novamente seguem as etapas:
- Limpeza:

A limpeza deve ser conduzida de forma que todas as partes do item sejam expostas ao processo de limpeza. O processo de limpeza deve envolver um enxágüe inicial do item com água fria, uma lavagem com um detergente neutro a ligeiramente básico, com baixa formação de espuma, um enxágüe com água (de torneira ou condicionada) seguida por um enxágüe final com água deionizada ou purificada por osmose reversa.

O enxágüe frio inicial é conduzido a fim de remover qualquer contaminação grosseira presente no item. A água fria é utilizada, já que temperaturas acima de 60°C irão coagular proteínas, tornando difícil removê-las dos itens contaminados. Após o enxágüe com água fria, os itens devem ser limpos com um detergente neutro a ligeiramente básico com baixa formação de espuma, e pH entre 7,0 e 10,0.

Se a contaminação contiver resíduos orgânicos pesados (proteína ou gordura) ou sujeira seca, um detergente enzimático pode ser utilizado. O detergente utilizado deve também ser de fácil enxágüe e não

deixar compostos residuais. Um detergente com baixa formação de espuma reduz a formação de gotículas de aerossol, as quais podem transportar microrganismos. Resíduos de detergente podem causar manchas e interferir na ação de desinfetantes químicos. Os itens lavados devem ser enxaguados para remoção do detergente, preferencialmente com um enxágüe final em água deionizada ou purificada por osmose reversa.

O processo de limpeza deve ser conduzido de forma que todas as partes dos pilares sejam expostas. A contaminação remanescente em um item após a limpeza reduz a eficácia de qualquer processo de descontaminação ou esterilização subsequente.

- **Esterilização:**

É um procedimento que visa à eliminação total dos microrganismos, tais como: vírus, bactérias, micróbios, fungos (seja na forma vegetativa ou esporulada). Após o processo de limpeza, os pilares são encaminhados para a esterilização em autoclave, utilizando temperatura e tempo de exposição, de acordo com o método a seguir:

Os Pilares Protéticos Universal II ST devem estar dispostos dentro de um envelope cirúrgico, de forma que possam estar preparados para o processo de esterilização.

Temperatura esterilização: 132°C, Ciclo de esterilização: 20 minutos e Ciclo de secagem: 20 – 60 minutos.

NÃO abrir a autoclave para evitar a rápida condensação; ou seja, deixe todo o vapor sair primeiro fazendo com que o Ciclo de Secagem se complete por si só.

Limpe rigorosamente e periodicamente a autoclave, removendo as sujeiras e o excesso de ferrugem formado (óxido de ferro).

Os Pilares Protéticos Universal II ST da Implacil De Bortoli foram projetadas para uso único, não sendo recomendado o reprocessamento. Não utilizá-lo de maneira alguma se a embalagem estiver violada. O produto não se encontra estéril, devendo este procedimento ser realizado pelo profissional antes de qualquer intervenção no paciente.

O profissional deve informar ao paciente a necessidade de um monitoramento periódico que evite esforços físicos e mecânicos afim de não submeter o produto a esforços indevidos, bem como a necessidade de uma higienização correta.

- Verifique na descrição do modelo (item C desta Instrução de Uso) o torque máximo a ser aplicado.
- Parafuse o pilar no implante.





O produto é apresentado em embalagem individual.

Conteúdo da embalagem:

01 Pilar Protético UNII Cone Morse AR

01 Parafuso de Fixação

03 Etiquetas de Rastreabilidade com a identificação do produto para fixação obrigatória: no prontuário clínico, no documento a ser entregue ao paciente, e na documentação fiscal que gera a cobrança, conforme modelo abaixo:

IMPLACIL DE BORTOLI	
Produto / Product / Produto / Produto:	Implacil De Bortoli Material Odontológico Ltda Reg. ANVISA: xxxxxx Resp. Tec: Nilton De Bortoli Junior CRO: 327160 Uso restrito a profissionais habilitados
 :	
 :	
 :	
 :	

Esta instrução de uso estará disponível em formato eletrônico no sítio da Implacil De Bortoli (www.debortoli.com.br/manuais.asp) de acordo com a legislação vigente sobre disponibilização de instrução de uso em formato não impresso de produtos para a saúde – Instrução Normativa IN Nº 4 de 15 de junho de 2012. A instrução de uso impressa estará à disposição do cliente que a solicitar, sendo enviada sem custo, quando solicitada através do SAC: 0800-779-0011.

Tipo de embalagem:

O material e o tipo de embalagem utilizados para embalar os Pilares Protéticos UNII Cone Morse AR Implacil De Bortoli são muito conhecidos e de uso universal, tanto para medicamentos quanto para produtos para a saúde e constam na Tabela de Acondicionamento da ANVISA.

Características e dimensões da embalagem:

Embalagem primária: Satche aluminizado com filme plástico transparente na parte frontal - 80 mm x 75 mm

Tabela de Acondicionamento da ANVISA como: Satche de Alumínio e Polietileno – código 0665

Embalagem secundária: Caixa de Papelão - 85 mm x 80 mm

Tabela de Acondicionamento ANVISA: Caixa de papelão sem colmeia – código 0231

6. Advertências e/ou precauções a serem adotadas

A utilização dos Pilares Protéticos UNII Cone Morse AR da Implacil De Bortoli deve ser feita apenas por profissionais especializados na área. É necessária a elaboração de um plano de execução protético, observando o diâmetro, ângulo e comprimento para a adaptação do componente protético ao implante a fim de evitar complicações futuras.

Os Pilares Protéticos UNII Cone Morse AR da Implacil De Bortoli foram projetados para uso único, sendo proibido o reprocessamento. Não utilizá-lo de maneira alguma se a embalagem estiver violada. O produto não se encontra estéril, devendo este procedimento ser realizado pelo profissional antes de qualquer intervenção no paciente.

O profissional deve observar a força exercida no momento da aplicação do produto de modo a não danificá-lo e informar ao paciente a necessidade de um monitoramento periódico que evite esforços físicos e mecânicos a fim de não submeter o produto a esforços indevidos, bem como a necessidade de uma higienização correta.

7. Indicação, finalidade ou uso a que se destina o produto

Os pilares são indicados para a confecção final de elemento de prótese unitário ou múltiplo, onde haja necessidade de reabilitação funcional e/ou estética, sendo fixados através de parafuso ou cimento específico para procedimento odontológico, podendo efetuar as correções necessárias na relação dos implantes ao eixo dos dentes, tanto em dimensão vertical quanto em angulação.

8. Efeitos secundários ou colaterais indesejáveis e contra-indicações

O resultado final da aplicação do produto pode não ter sucesso nos casos em que a técnica utilizada não for adequada e o paciente não for submetido aos exames indicados e ao devido planejamento protético, podendo ocorrer perda ou fratura do produto. A aplicação incorreta do produto pode trazer efeitos colaterais na região onde foi aplicado como: dor, inchaço, sensibilidade, reação tecidual e infecção.

A utilização dos Pilares Protéticos da Implacil é contra-indicada nos casos em que o paciente apresente inflamação periodontal crônica, higiene oral e hábitos parafuncionais inadequados, infecção intra-oral ativa e em casos de Carga Imediata em que a estabilidade primária do implante não for adequada.

9. Segurança e eficácia do produto

Os Pilares Protéticos UNII Cone Morse AR da Implacil De Bortoli são totalmente seguros desde que as regras de segurança sejam seguidas em todos os procedimentos realizados. O produto foi desenvolvido com material de uso medico-odontológico não tóxico. Quando armazenado e conservado conforme as indicações de uso o produto não sofrerá alterações ou modificações em suas características.

10. Instalação ou conexão a outros produtos

Os Pilares Protéticos UNII Cone Morse AR da Implacil De Bortoli são conectados a implantes previamente instalados e osseointegrados, de acordo com os implantes cone morse UNII AR.

O uso de qualquer parte, acessório ou material não especificado ou previsto nestas instruções de uso é de inteira responsabilidade do usuário.

11. Precauções em Caso de Descarte

Para evitar contaminação ambiental ou uso indevido dos Pilares Protéticos, quando o mesmo for inutilizado, o descarte deve ser feito em lixo hospitalar ou em local para materiais potencialmente contaminados.

12. Simbologia



Não Estéril



Lote n°



Referência
no catálogo



Fabricante



Valido
até



Não Reutilizar



Data de
Fabricação



Consultar as
instruções de
utilização



Não utilizar
se a
embalagem
estiver
danificada



Atenção!
Consultar as
informações
fornecidas!



Representante
Europeu na
Comunidade
Européia



Marcação CE

13. Termo de Garantia

A IMPLACIL DE BORTOLI MATERIAL ODONTOLÓGICO LTDA. assegura, ao proprietário deste produto, garantia contra qualquer defeito de material ou de fabricação que nele se apresentar no prazo de 365 dias, contados da data de aquisição pelo primeiro adquirente. Se transportado, armazenado e acondicionado adequadamente de acordo com estas Instruções de Uso, o produto terá validade indeterminada.

Estima-se que implantes odontológicos tenham uma vida útil de 15 anos aproximadamente, sendo assim conforme determina a Lei n.8078 de 11 de setembro de 1990, desde que haja reclamação dentro do prazo decadencial de noventa dias após evidenciado o defeito, ainda que o vício se manifeste somente após o término do prazo de garantia contratual, a Implacil De Bortoli se compromete a substituir o dispositivo por um dispositivo idêntico ou semelhante.

14. Termo de Responsabilidade

A empresa IMPLACIL DE BORTOLI MATERIAL ODONTOLÓGICO LTDA., representada por seu responsável técnico Nilton De Bortoli Junior e por seu representante legal Mário Sérgio De Bortoli, abaixo assinados, assume a responsabilidade técnica e legal pelo produto e que todas as informações prestadas, referente ao produto PILAR PROTÉTICO CM, contidas nestas Instruções de Uso, são verdadeiras.

São Paulo, 10 de Março de 2017.

Nilton De Bortoli Junior
Responsável Técnico

Mário Sérgio De Bortoli
Responsável Legal